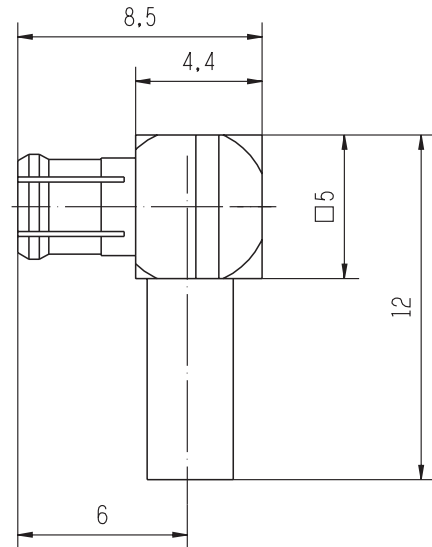


**COMPTEL**[®]

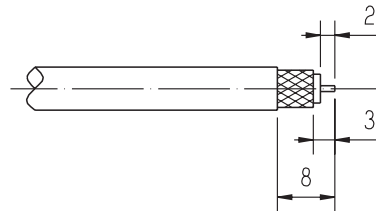
CONNETTORI COASSIALI MCX COAXIAL CONNECTORS

Connettore maschio a gomito per cavo flessibile
 Contatto centrale catturato
 Conforme a norme CECC 22220
 Impedenza : 50Ω

*Right-angle plug for flexible cable
 Captured inner contact
 According to CECC 22220
 Impedance : 50Ω*



Part. nr.	Cavo/ Cable (50Ω)	∅ ext.	Hex. (*)
350.073.200	RG 174 A/U	2,79 ±0.127	
	RG 188 A/U	2,79 max.	3,25
	RG 316 /U	2,49 ±0.1	
350.073.201	RG 178 B/U	1,8 ±0.1	2,67
350.073.202	K 02252-D	3	3,4
	RG 316 D.S.		



SISTEMA DI ATTACCO AL CAVO

Contatto interno: - a saldare

Contatto esterno: - a crimpare con esagono (*) e lunghezza di crimpatura 6 mm

CABLE ATTACHMENT

Inner contact: - soldering

Outer contact: - crimping - die closure dimension HEX (*) and length of crimping 6 mm

COMPTEL RESERVES THE RIGHT TO MODIFY ITS SPECIFICATIONS WITHOUT PRIOR MODIFICATION AND DISTRIBUTION.

LE CARATTERISTICHE ELENcate POSSONO ESSERE SOGGETTE A MODIFICHE SENZA AL CUI OBBLIGO DI PREAVVISO E DISTRIBUZIONE.

ED.	DATA/ DATE	FIRMA / SIGN.	ED.	DATA/ DATE	FIRMA / SIGN.	ED.	DATA/ DATE	FIRMA / SIGN.
01	20.03.96	Gb Eb	04	25.10.02	Ds Ng			
02	06.06.96	Gb Eb						
03	09.02.98	Gb Eb						

DC.073.200