

Baureihe 3050

5 S-Triko 63 V- für gedruckte Schaltungen

Statoranschluß: Messing,
Rotoranschluß: CuBe federhart
(Beide lötfar Oberflächenveredelt)

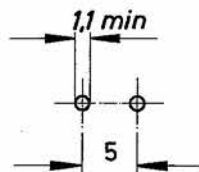
Achtung !

Der Rotoranschluß darf weder gebogen noch geschnitten werden.

30 . 504 . . .

Einseitig abgleichbar, senkrecht zur Leiterplattenebene
Anschlußlänge 3,5 mm

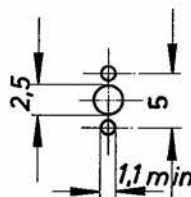
Montagebohrungen
Mounting holes



30 . 505 . . .

Doppelseitig abgleichbar, senkrecht zur Leiterplattenebene
Anschlußlänge 3,5 mm

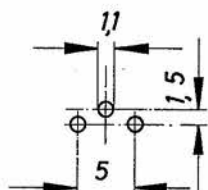
Montagebohrungen
Mounting holes



30 . 506 . . .

Einseitig abgleichbar, parallel zur Leiterplattenebene
Anschlußlänge 3 mm

Montagebohrungen
Mounting holes



Series 3050

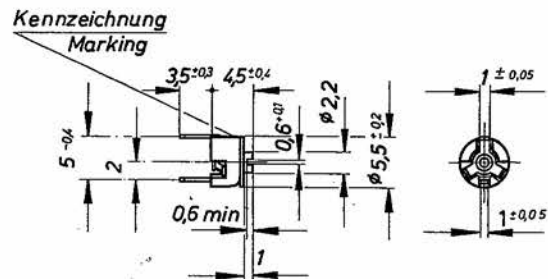
5 S-Triko 160 V DC for PCB mounting

Stator terminal: brass
Rotor terminal: spring grade CuBe
(Both solderable surface-plated)

Attention !

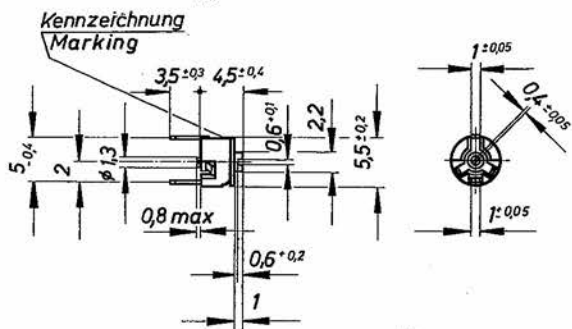
The rotor terminal should neither be bent nor cut.

Adjustable from one side, vertical to PCB
Terminal length 3,5 mm



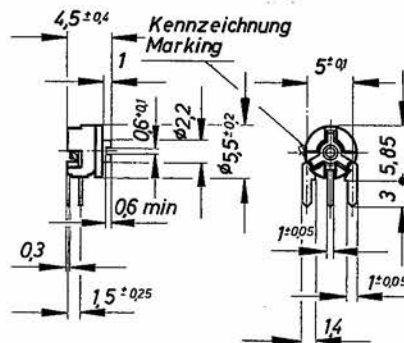
Adjustable from both sides, vertical to PCB

Terminal length 3,5 mm



Adjustable from one side, parallel to PCB

Terminal length 3 mm





5 S-Triko 63 V- für gedruckte Schaltungen

Technische Daten

Nennspannung	63 V-
Prüfspannung	130 V-
Kapazitätstoleranz bei:	
Minimalkapazität (Nennwert)	+ 10 %
Maximalkapazität	- 10 % + 50 % (A, C) - 10 % + 70 % (D, E) s*
Verlustfaktor $\tan \delta$ (1 MHz) für 7/45 pF	$\leq 2 \cdot 10^{-3}$ $\leq 5 \cdot 10^{-3}$
Isolationswiderstand	$R_{is} \geq 10^{10} \Omega$
Rotorkontaktwiderstand	$\leq 10 \text{ m} \Omega$
Max. zul. HF-Strom	0,1 A
Verlustleistung	12 mW
Betriebsdrehmoment	0,5 ... 1,5 Ncm
Max. zul. axialer Druck	5 N
Zugfestigkeit der Anschlüsse	8 N
Einstellgenauigkeit der Anschl.	1 % von Cmax.
Prüfklassen	
Nr. 3005	25/085/10 (Cx)
Nr. 3015	25/085/21
Nr. 3025	55/085/21
Nr. 3045	55/125/21
Nr. 3035	nach MIL-C-81

Kennzeichnung:

Maximalkapazität (Nennwert) in Tk-Farbcode oder Maximalkapazität (Nennwert) und Tk-Buchstaben-code in schwarz.

s* = Schichtrotor

5 S-Triko 63 V DC for PCB mounting

Technical data

Rated voltage	63 V DC
Test voltage	130 V DC
Capacitance tolerance at:	
Minimum capacitance (nominal)	+ 10 %
Maximum capacitance (nominal)	- 10 % + 50 % (A, C) - 10 % + 70 % (D, E) s*
Dissipation factor $\tan \delta$ (1 MHz) for 7/45 pF	$\leq 2 \cdot 10^{-3}$ $\leq 5 \cdot 10^{-3}$
Insulation resistance	$R_{is} \geq 10^{10} \Omega$
Rotor contact resistance	$\leq 10 \text{ m} \Omega$
Max. perm. RF-current	0,1 A
Leakage power	12 mW
Operation torque	0,5 ... 1,5 Ncm
Max. perm. axial thrust	5 N
Terminal strength	8 N
Accuracy of adjustment	1 % from Cmax.
Climatic category	
No. 3005	25/085/10 (C)
No. 3015	25/085/21
No. 3025	55/085/21
No. 3045	55/125/21
No. 3035	acc. to MIL-C-81

Marking:

Nominal maximum capacitance in TC colour code or nominal maximum capacitance and TC letter in black.

s* = Layer rotor

Rotor-ausführung	Nennkapazität bei 1 MHz	Tk Gruppe	Tk des Trimmers in $10^{-6}/K$ (1 MHz, 20 ... 85 °C)	Kennzeichnung/Marking		Bestell-Nr. Ordering no.	
				Tk-Farbcode	Tk-Buchstaben code		
Rotor design	Rated capacitance at 1 MHz (pF)	TC group	TC of trimmer in $10^{-6}/K$ (1 MHz, 20 ... 85 °C)	TC colour code	TC letter code		
Profilrotor Profile rotor	1/3	A	25 ± 100	3 (braun/brown)	3A	121	
	2,5/5	A	25 ± 100	5 (braun/brown)	5A	111	
	3/8	A	- 25 ± 100	8 (braun/brown)	8A	202	
	2,5/9	A	50 ± 175	9 (braun/brown)	9A	126	
	3,5/10	A	50 ± 175	10 (braun/brown)	10 A	104	
	3,5/10	C	- 400 ± 175	10 (blau/blue)	10 C	404	
	4,5/15	D	- 600 ± 300	15 (violett/violet)	15 D	501	
	6/22	E	- 1000 ± 400	22 (orange/orange)	22 E	600	
	Schichtrotor Layerrotor	3,5/20*	A	150 ± 200	20 (braun/brown)	20 A	114
		5/30*	A	0 ± 300	30 (braun/brown)	30 A	214
7/45*		A	- 50 ± 400	45 (braun/brown)	45 A	122	