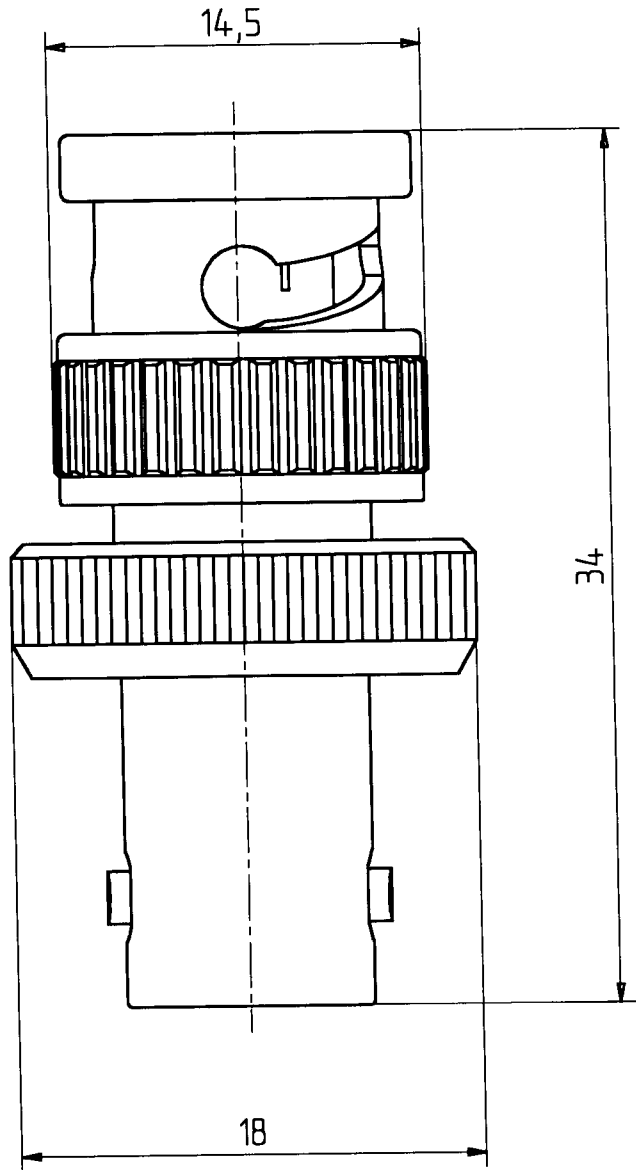
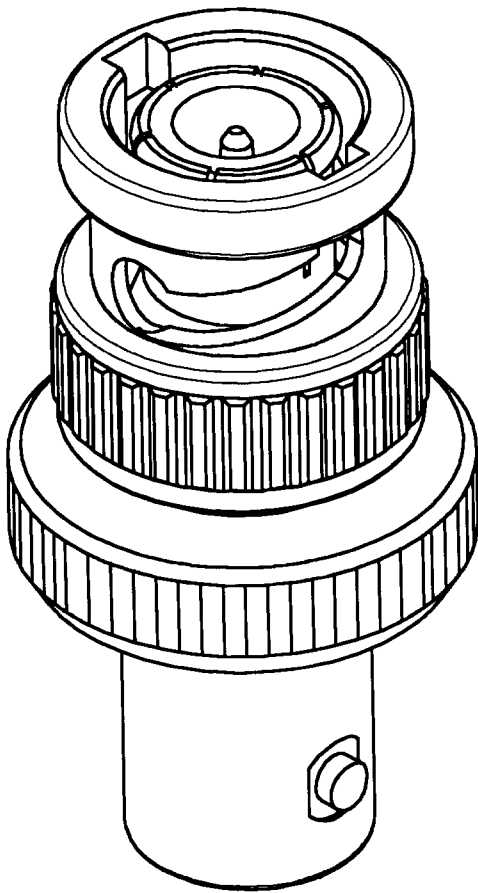


33 BNC 50 - 0 - 1

	Datum	Kurzz./Visum
Erstellt	7.7.92	552 GDS <i>[Signature]</i>
Geprueft	7.7.92	324 MDC <i>[Signature]</i>
Freigabe	7.7.92	324 <i>[Signature]</i>



H+S 701 448.05

3,5 : 1



HUBER + SUHNER AG
9100 Herisau

4.13.20961

a